

## Koel- en vrieskasten Onderbouw koelkast 160 liter

ITEM # \_\_\_\_\_

MODEL # \_\_\_\_\_

NAAM # \_\_\_\_\_

SIS # \_\_\_\_\_

AIA # \_\_\_\_\_

**727047 (RUCRI6W1V)**

KOELKAST 160lt,  
GLASDEUR, +2/+10°C, witte  
uitvoering, onderbouw of  
vrijstaand, plaatverdamer  
met ventilator, digitaal,  
deurslot, 2 geplastificeerde  
roosters 527x410mm, 1  
geplastificeerd  
bodemrooster 475x175mm

**727031 (RUCRI6G1V)**

KOELKAST 160lt,  
GLASDEUR, +2/+10°C, grijze  
uitvoering, onderbouw of  
vrijstaand, plaatverdamer  
met ventilator, digitaal,  
deurslot, 2 rilsan roosters  
527x410mm, 1 rilsan  
bodemrooster 475x175mm

### Omschrijving

**Punt nr** \_\_\_\_\_

Koelkast in witte uitvoering met rechtsdraaiende glasdeur.  
Het bovenblad is eenvoudig afneembaar waardoor de  
koelkast geschikt wordt voor onderbouw. Ventilatie van het  
koelaggregaat gaat via de roosters in de frontplint.

inw. afmetingen 540x470x657 mm (BxDxH)

temperatuur +2/+10 °C, bij 32°C o.t.

- \* Zijden uitwendig van wit gemoffeld plaatstaal
- \* Afneembaar bovenblad van wit kunststof
- \* Inwendig vervaardigd van wit slagvast polystyreen, naadloos  
uitgevoerd met afgeronde hoeken
- \* Geleiders naadloos geïntegreerd in de zijwanden
- \* Dubbelwandig met 30 mm isolatie van CFK vrije polyurethaan  
schuim
- \* Glasdeur met greep, magneetbandafdichting, slot en  
omkeerbare  
draairichting
- \* 2 verstelbare draadroosters en 1 bodemrooster, in wit  
geplastificeerde uitvoering
- \* Inwendige verlichting

- \* Instelbare thermostaat met digitale temperatuur aanduiding  
op het front
- \* Koeling door middel van een plaatverdamer met ventilator
- \* Automatische ontdooiing en smeltwaterverdamer
- \* Koelmiddel R134A

**Gekeurd:** \_\_\_\_\_

### Belangrijkste Gegevens

- Interne verlichting en afsluitbare deur.
- Geschikt voor omgevingstemperaturen tot 32 ° C.
- Koelkasten modellen bedrijfstemperaturen die kunnen worden aangepast 2-10 ° C vlees en melk opgeslagen eisen.
- Zeer stille werking: geluidsniveau minder dan 45 dB (A).
- Automatisch ontdooiing en automatische verdamping van het smeltwater.
- De geleiders zijn ingeperst en één geheel met de zijwanden voor makkelijke reiniging.
- Compacte koelunit gemakkelijk bereikbaar vanaf de achterkant van het apparaat.
- Model vereist slechts 1 fase 230V aansluiting en kan rechtstreeks worden aangesloten op bestaande stopcontacten.

### Constructie

- Interieur cel is volledig in het wit slagvast polystyreen en heeft geen naden om vuil weg te ruimen.
- Koelmiddel R134A.
- IP23 beschermingsniveau.
- Ontwikkeld en geproduceerd door een ISO 9001 en ISO 14001 gecertificeerd bedrijf.
- Deur met omkeerbare draairichting.
- De afgeronde inwendige hoeken en de eenvoudig uitneembare roosters zorgen voor makkelijke reiniging en een hoge hygiëne.
- Ingebouwde koelunit.

### Duurzaamheid



- De 30 mm dikke isolatie met cyclopenthaan injectie geven een langdurige isolatie met energie besparing.
- CFK-en HCFK-vrije cyclopenthaan isolatie.

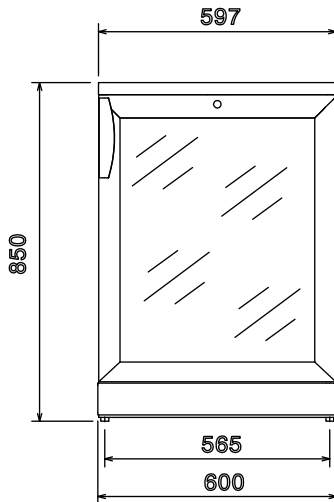
### Meegeleverde Accessoires

- 1 van - NOT TRANSLATED - (alleen PNC 881209 727031)

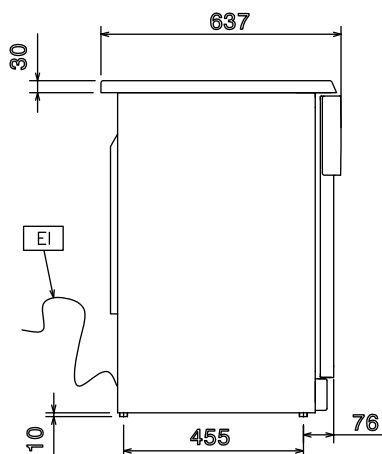
### Optionele Accessoires

- 2 achterwielen voor 160lt vrijstaande koel- en vrieskast PNC 880143
- Stapelkit voor 160 l. onderbouw koelkast in roestvrij staal (alleen 727031) PNC 880146
- Stapelkit voor 160 l. onderbouw koelkast (alleen 727047) PNC 880148

Front aanzicht

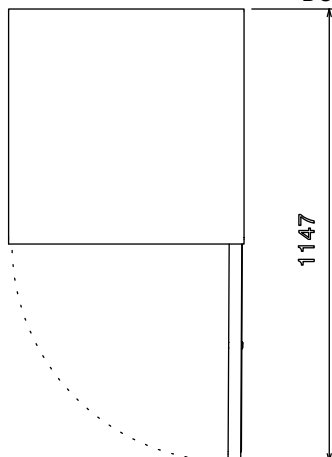


Zij aanzicht



EI = Elektrische aansluiting

Boven aanzicht


**Elektrisch**
**Voltage:**

727047 (RUCR16W1V)	220-240 V/1 ph/50 Hz
727031 (RUCR16G1V)	220-240 V/1 ph/50 Hz

**Aangesloten vermogen:** 0.15 kW

**Algemene Gegevens:**

Capaciteit bruto:	165 lt
Capaciteit netto:	87 lt
Deur scharnieren:	Rechts
Afmetingen, extern, breedte:	600 mm
Afmetingen, extern, diepte met geopende deuren:	
Afmetingen, extern, hoogte:	850 mm
Aantal en type deur:	1 Glasdeur
Hoogte verstelling:	0/10 mm
Aantal en type meegeleverde roosters:	3 -
Externe zijpanelen:	
727047 (RUCR16W1V)	Wit gelakt staal
727031 (RUCR16G1V)	Gelakt staal
Externe bovenbladen:	
727047 (RUCR16W1V)	Wit ABS kunststof
727031 (RUCR16G1V)	Kunststof
Extern deurmateriaal:	Glasdeur
Interne zijpanelen:	Stootvast wit Polystyrene

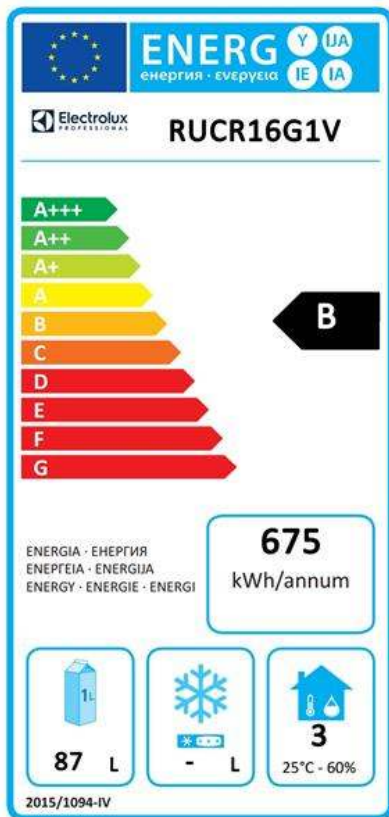
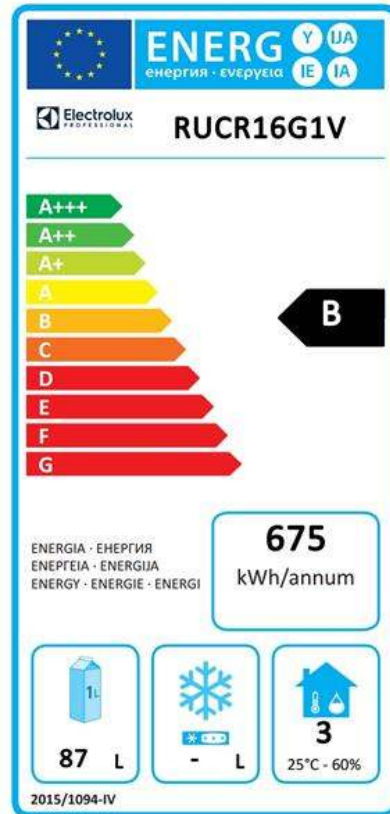
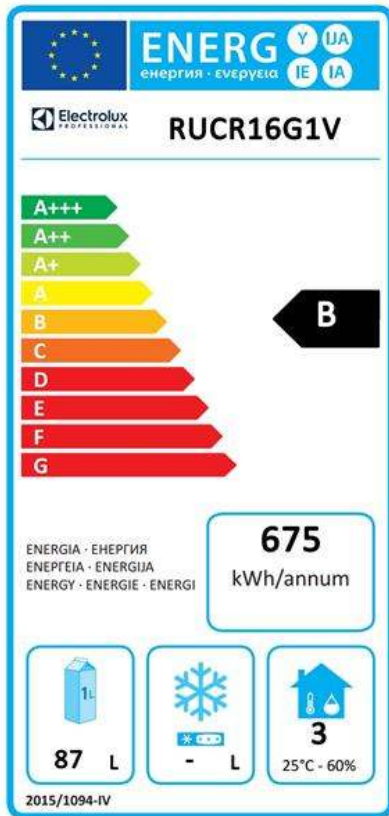
**Overige koeling gegevens:**

Controle type:	Mechanisch
Koelmiddel vermogen bij verdampings temperatuur:	-12 °C
Temperatuur, minimaal:	2 °C
Temperatuur, maximaal:	10 °C
Werking:	Geventileerd

**Productinformatie (in overeenstemming met EU Wetgeving 2015/1094)**
**Modeltype:** Buffet koelen

**[NOT TRANSLATED]**

Energie klasse	B
Jaarlijks en dagelijks energieverbruik (in overeenstemming met EU Wetg)	675kWh/jaar - 2kWh/24h
Werking condities	Light Duty (cl.3)
EEL index in overeenstemming met EU regelgeving 2015/1094)	33,55
Geluidsniveau:	47 dBA
Koelmiddel:	R134a
GWP index	
727047 (RUCR16W1V)	1430
727031 (RUCR16G1V)	1300
Koelvermogen:	163 W
Koelmiddel gewicht:	65 g



**EU energie labels vanaf 1 Juli 2016**

Het schema van Europese energie labels voor professionele koelkasten en vrieskasten is gebaseerd op de instelling vereisten van de Minimum Energy Performance standaard voor commerciële koelkasten die verkocht worden binnen de EU. Deze vereisten zijn opgesteld voor het bevorderen van energie besparing en een milieuvriendelijke benadering voor professioneel gebruik. Het schema van Europese energie labels is van toepassing voor alle fabrikanten en importeurs die producten promoten en verkopen binnen de EU en deze zijn verplicht voor Europa.

Belangrijk: alle producten die energie verbruiken boven het minimale level mogen niet meer verkocht worden binnen de EU vanaf 1 Juli 2016.